

USB2.0、3.0ケーブル パネルマウントタイプシリーズ

USBコネクタは、元々挿抜を前提としており、抜けやすい構造です。機器の裏側でいつの間にか抜けていた、足を引っかけて抜けた、挿抜しすぎで緩くなり抜けやすい等の問題があります。パネルマウントタイプはUSBコネクタを機器側のパネルに直接ネジ留めすることで、USBケーブルの抜けを防止します。

用途(実績): COPY/FAX複合機、医療機器、放送機器
CHIPマウンター、POS、産業用PC、工作機械、
カードリーダー、その他、IoT、M2M用途。



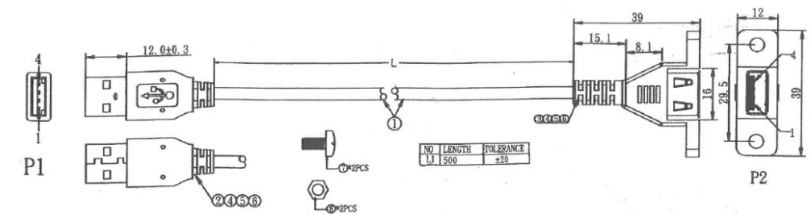
1. ノーマルタイプ (USB2.0、3.0-Aメス)

弊社既存金型です

2.6Mのネジとナットで機器側に直接ネジ留めができます

ケーブルの長さ、AWG仕様、ドレイン線グランド接続、編組シールド処理、カスタム仕様が可能です。
反対側P1のコネクタにつきましても、USB-A、B、Mini-B、Micro-B、ストレート、ライトアングル仕様、
各種ボードインコネクタ(HRS、JST、他)に対応致します。

1.ノーマルタイプ



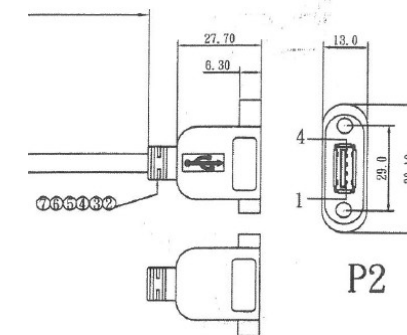
2. 板金タイプ(USB2.0、3.0-Aメス)

弊社既存金型です

パネルマウント部分を板金とする事で、アウターシェルのグランドを機器のパネルに直接落とせます。

又、板金にM3の雌ネジ(ナット)を組み込み済ですので、M3のネジで直接固定出来、
反対側をナットで抑える必要がありません。組付け作業工数を削減します。

2.板金タイプ



3. カスタムタイプ (USB2.0、3.0、3.1-A,B,Mini-B、Micro-B、Type-C等)

新規で金型を作成致します。 製作LOT:1000~

パネル装着サイズ、固定ネジサイズ、等、短納期でカスタム製作致します。
パネル固定用ナットを埋め込んだインサート成形も可能です。

* 全品RoHS2対応、UL準拠ケーブル、環境調査資料、納入仕様書、不具合時解析等対応致します。