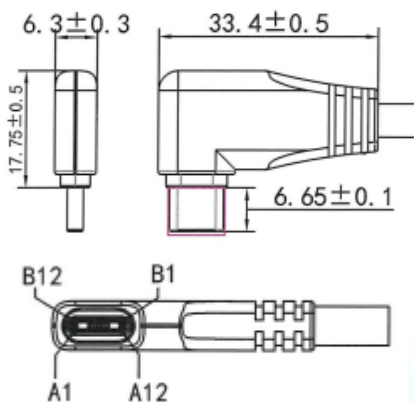


USB Type-C L型ケーブル Ver 3.0 3.1 3.2



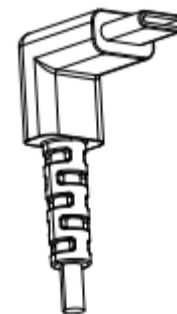
■特長

- ・Type-Cコネクター: 両面仕様で裏表どちらでも使用可能。
高速通信、大電流、挿抜耐久性UP。
- ・機器の背面スペースが厳しい等、省スペースでの使用に最適です。
- ・Ver 3.0 3.1 3.2 Gen1、Gen2、USB4 (PD) Power Delivery の全てに対応。
- ・標準長さ: 0.5M、1M、1.5M、2M 長さカスタム対応可。
- ・多彩なコネクター形状に対応。
C-C、C-A、C-B、C-MicroB、C-MiniB、C-各種ナイロンコネクター等
- ・2重or3重シールドにより耐ノイズ特性に優れています。
- ・モールド部分の形状もカスタム対応可能です。
- ・ストレート to L型、L型 to L型なども可能です。



■仕様

- ・伝送速度: 5Gbps、10Gbps、20Gbps。
- ・PD (Power Delivery): 最大100W。
- ・環境資料: RoHS2不使用証明書、chemSHERPA等に対応。
- ・USB-IF認証品、準拠品。



タテL型もございます

- 納入仕様書、RoHS2、環境資料(chemSHERPA等)、4M変動/廃番事前連絡、不具合解析/対策に対応。
- 用途: FA、M2M、IoT、画像/放送システム、医療器、産業用PC、建設機械、ロボット、UAV、ATM、POS、通信システム、社会インフラ等。日本国内、産業機器向けに多数の納入実績有り。

